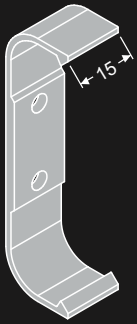


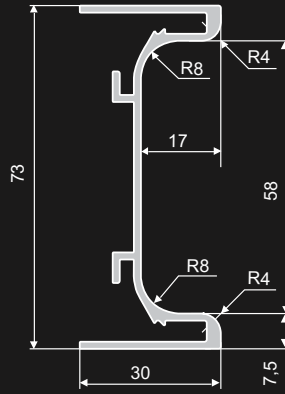


handleless system
grifflos System

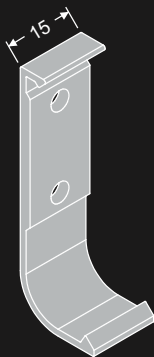
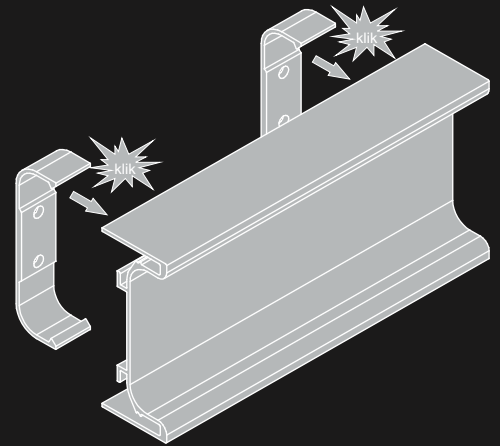
Construction Profiles Konstruktionsprofile



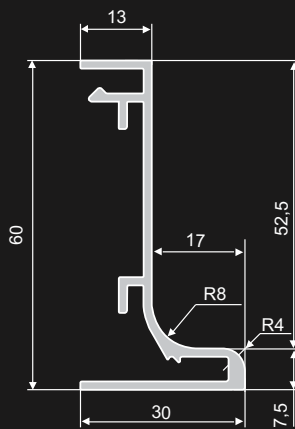
Clip-C
nr 050003



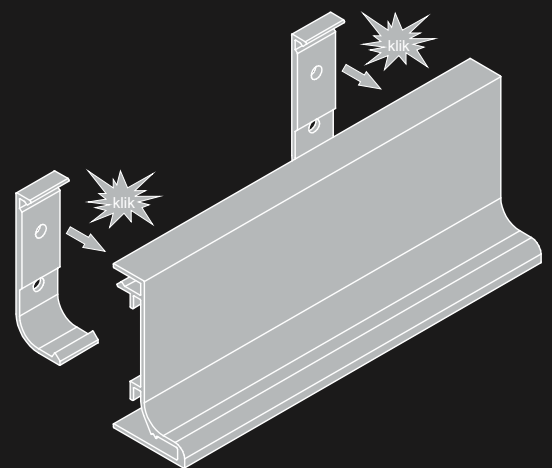
C-Profile
nr 05000105
nr 05000115 - INOX



Clip-L
nr 050004



L-Profile
nr 05000205
nr 05000215 - INOX



PVC Elements RAL 9007



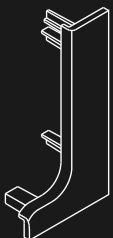
Plug for profile C
Endkappe für C-Profil
nr 05000916



Connector 90° - internal C
Verbinder 90° - Innenecke C
nr 05000516



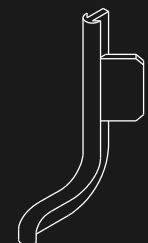
Connector 90° - internal L
Verbinder 90° - Innenecke L
nr 05000716



Plug for profile L
Endkappe für L-Profil
left/Links nr 05001016
right/Recht nr 05001116

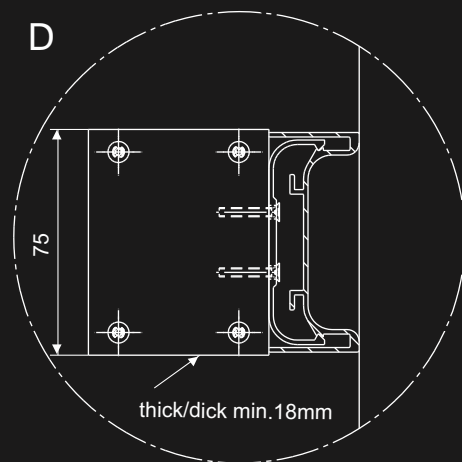
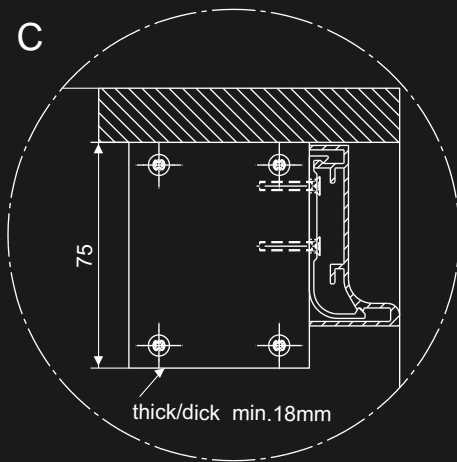
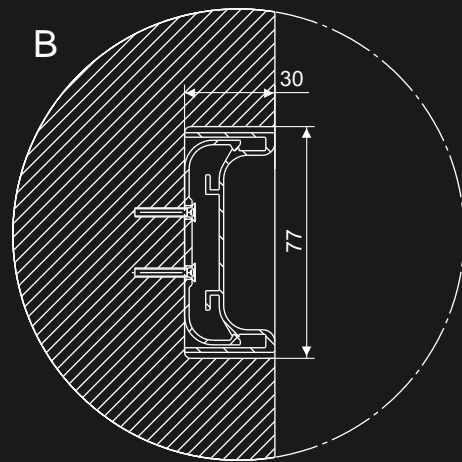
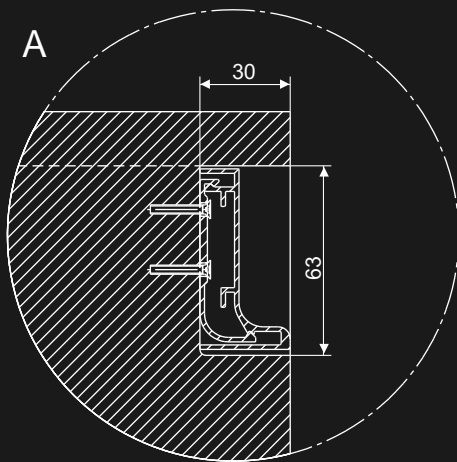
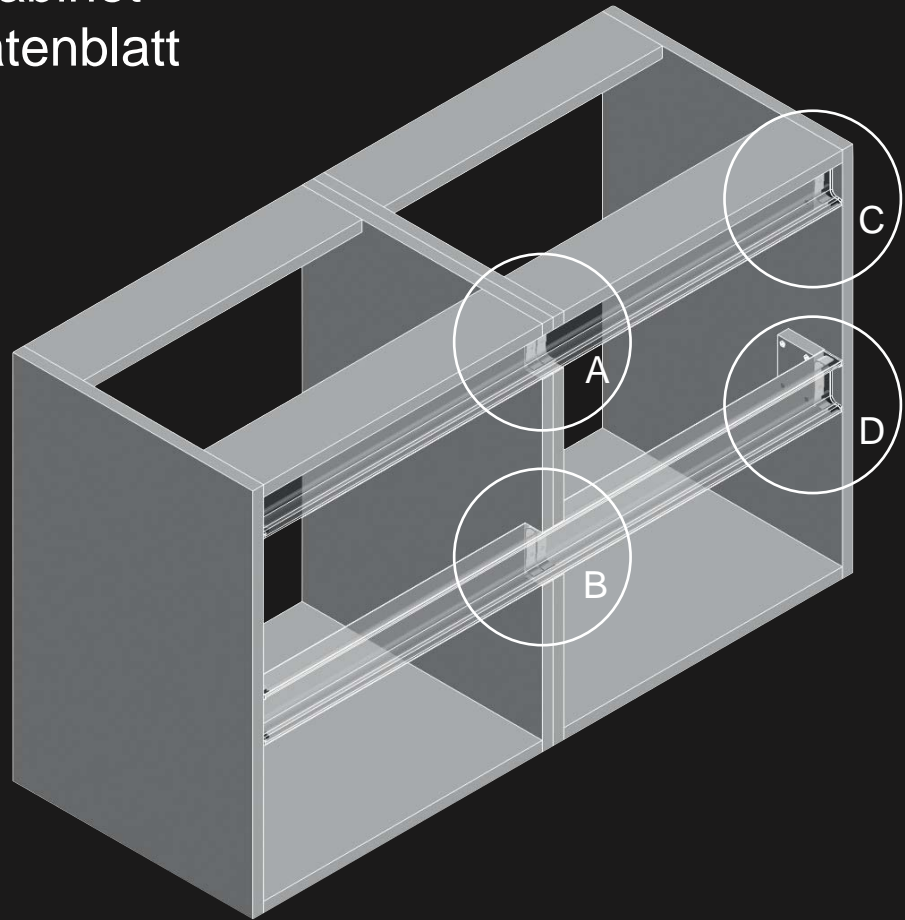


Connector 90° - external C
Verbinder 90° - Außenecke C
nr 05000616



Connector 90° - external L
Verbinder 90° - Außenecke L
nr 05000816

Designing the cabinet Technisches Datenblatt





Handless system has been designed for those who appreciate a modern line and mobility of furniture. The system can be used not only in kitchen arrangements but also in any interior space, for example, office furniture. The innovative solution "click" for connecting the construction profiles and clips is a great advantage of handless system. The "click" connection simplifies the construction of the cabinet and allows the system to be assembled without using additional steel elements. Handless system is based on two construction profiles "C" and "L".

Specially designed "clips" allow the construction profiles to be easily applied both horizontally and vertically in the cabinet. The shape of PVC elements makes possible the variety of kitchen arrangements, for example, island. The PVC elements are available in RAL 9007, the color fits the surface of aluminum profiles C-0 and brushed C-30S.

We believe that handless system will become a valuable tool for interior designers and furniture producers.

Handless system is available in the surface of C-0 and C-30S. Construction profiles are in the standard length of 3,6m.

Das **Grifflos System** ist eine Produktlinie für modernes Möbeldesign. Dieses System kann nicht nur im Küchenbereich, sondern auch, z.B. im Wohn- oder Bürobereich eingesetzt werden. Die innovative "Click"-Verbindung, um die Profile mit den Befestigungsclipsen zu verbinden, ist einer der großen Vorteile des **Grifflosem Systems**. Die "Click"-Verbindung erleichtert die Konstruktion des Möbels und ermöglicht eine einfache, schnelle Montage ohne zusätzliche Komponenten. Das Grifflos System basiert auf zwei verschiedenen Konstruktionsprofilen in "C" und "L" Form.

Besonders konstruierte Befestigungsclipsen ermöglichen eine einfache Montage horizontal, sowie vertikal.

Zum System gehören Kunststoff-Endkappen, sowie Innen- und Außenecken - hierdurch wird, z.B. der Einsatz bei Ecklösungen oder Inseln ermöglicht. Die Kunststoffteile werden in RAL 9007 geliefert. Die Profile sind in den Oberflächenfarbe C-0 (Alu-matt) und C-30S (Edelstahl, gebürstet).

Wir glauben, daß das Griffloses System ein wichtiges, interessantes System für Designer und die Möbelindustrie, ist.

Das Grifflos System ist in den Oberflächen C-0 und C-30S erhältlich. Die Konstruktionsprofile haben eine Standardlänge von 3,6m.